

# 喷射阀 - 设备改造或整合

## NCM5000喷射阀 高速点胶

应用范围： SMT 胶、助焊剂、 UV 胶、LED 封装等等。

将您现有高维护成本的旧喷射阀，升级到GPD Global可靠、高速、容易安装和清洗的气动式喷射阀。该喷射阀只有两个需要清洗的部件，维护简单。大大降低了耗材成本和清洗时间，让资源开放在其它项目。

### 清洗简单和维护容易

NCM5000喷射阀将喷射概念简化为基本元件：汽缸、撞针和喷嘴。只有撞针和喷嘴会接触到胶水，这意味着容易设置，清洗和维护。该喷射阀容易拆卸方便清洗。

喷射阀靠气压驱动，设计可靠，高速运行，无需维护或校准。

### 升级到喷射阀的好处

没有喷射阀？想享受喷射阀所带来的好处吗？赶紧把灵活且强大的NCM5000喷射阀增添到您现有的设备上。

由于喷射阀一般在离开产品表面2-3毫米距离喷射，所以产品的波浪表面不再影响点胶的质量。此外，喷射阀在同一个高度喷射，不像传统的针头点胶需要Z轴上下移动，大大提升了产能。

### 整合配置

两种NCM5000喷射阀配置可供选择：

- **直接整合** — 直接把NCM5000喷射阀代替您高维护成本的旧喷阀。
- **透过控制器整合** — 包含NCM5000喷射阀和控制器。

(为了方便您设计把新喷射阀整合到设备上, 我们可提供喷射阀, 控制器和安装硬件的3D图。)

### ~ 直接整合配置

有些第三方设备，可以直接将NCM5000喷射阀装上。该设备的软件和编程方法依然适用，这是最简单的整合方式，只是切换喷射阀。请问GPD Global以确认您的设备是否符合直接整合配置。



喷射阀直接整合

### 直接整合配置

包含：

- NCM5000喷射阀套件
- 安装硬件
- 电和气连接配件

### ~ 透过控制器整合配置

如果您的设备无法使用直接整合配置，依然可以选择我家整组的离线套件。这组套件包含NCM5000喷射阀，可编程的控制器，和适用于您设备的电线配置。您的设备只需要提供电源，气压和开关讯号。



# NCM5000 喷射阀整合

## 透过控制器整合配置

包含:

- NCM5000喷射阀套件
- 控制器, 带有加热和气压设置
- 接口电线 (长度可配置)
  - 控制器到喷射阀
  - 控制器到设备的讯号接口

## NCM5000 喷射阀套件

包含:

- NCM5000喷射阀和喷嘴加热器
- 1 x 撞针
- 1 x 喷嘴与底座
- 30 x 胶水进料管
- 25 x 清洁刷

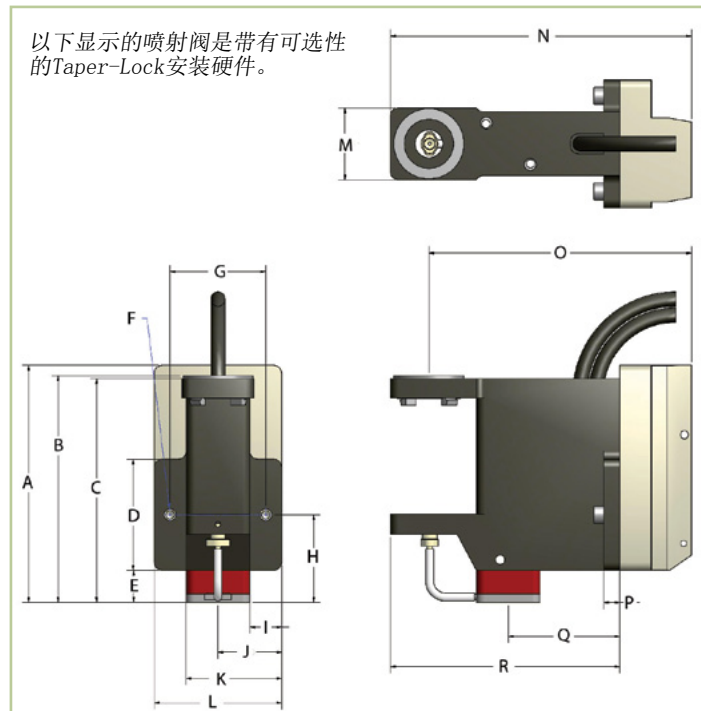
所有配置包括此套件

## 尺寸、规格、要求

### 尺寸

NCM5000喷射阀可以安装在各种不同设备的XYZ轴上, 或安装在固定的输送机构。比如传送带或是旋转台。

尺寸可能随着配置而异。请联系GPD询问3D图, 以方便您设计把新喷射阀整合到设备上。



### 规格

#### NCM5000 喷射阀

尺寸*, 大约. (宽 x 深 x 高)	50.80 毫米 x 116.21 毫米 x 94.49 毫米 (2.00寸 x 4.58寸 x 3.72寸)
电线长度	685.8 毫米 (27寸)

\*为了方便您设计把新喷射阀整合到设备上, 请联系GPD询问3D图

### 控制器

尺寸 (宽 x 深 x 高)	254 毫米 x 341毫米 x 152 毫米 (10.00寸 x 13.44寸 x 6.00寸)
触发讯号	0 VDC
输入气压 (最大限度)	116 psi
输出气压 (最大限度)	80 psi
程序 / 参数	6组, 可选
操作界面	HMI 或 电脑
电线, 控制器到喷射阀 (标准配置)	1.5 米

### 设备整合要求

#### 第三方点胶设备

设备类型 (制造商):	请您提供这些资料 以达到成功的喷射阀整合。
设备型号:	
控制模式:	
电线接口类型 (只供直接整合):	

项目	尺寸
A	94.49 毫米 (3.72 寸)
B	90.42 毫米 (3.56 寸)
C	89.15 毫米 (3.51 寸)
D	44.20 毫米 (1.74 寸)
E	12.95 毫米 (0.51 寸)

项目	尺寸
F	2X 直径 0.188 寸 通孔 (无须Taper Lock硬件安装)
G	38.10 毫米 (1.50 寸)
H	34.93 毫米 (1.375 寸)
I	12.70 毫米 (0.500 寸)

项目	尺寸
J	25.40 毫米 (1.00 寸)
K	38.10 毫米 (1.50 寸)
L	50.80 毫米 (2.00 寸)
M	28.58 毫米 (1.125 寸)
N	116.21 毫米 (4.575 寸)

项目	尺寸
O	101.09 毫米 (3.98 寸)
P	6.35 毫米 (0.25 寸)
Q	44.45 毫米 (1.75 寸)
R	91.44 毫米 (3.60 寸)

**GPD Global**  
Precision Dispensing Systems

www.gpd-global.com • request@gpd-global.com

总部 611 Hollingsworth Street, Grand Junction, CO 81505 USA • T: +1.970.245.0408 • F: +1.970.245.9674

GPD Global (亚太区) Bayan Lepas, Penang, 11900 Malaysia • T: +60.12.555.0909

Rev Oct 2017