

MAX 系列

非加热式，高精度点胶设备



- 工作区域：高达13.7英寸 x 12英寸
- 阀的能量：高达两个点胶阀
- 加热功能：无

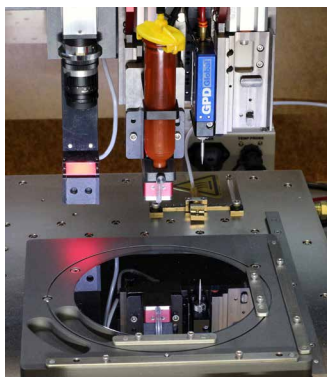
MAX系列点胶系统是今日最先进应用而设计的一款紧凑又高精度的系统。MAX系列可安装多达两个不同款式的点胶阀，使其成为出色且灵活的解决方案，以满足您生产环境的需求。

该设备使用坚固一体的Zanite框架以确保所有系统符合我们严格的精度要求， ± 0.001 英寸（ ± 0.025 毫米）的规格。所有系统必须通过本公司的Contour Mapping™校准验证。这个过程将XY轴的位置映射到一个已知间距的玻璃板上，在工作区域中补偿位置的微妙变化。这校准过程可以简单地在客户现场完成。

GPD Global的通用工具安装设计使用本公司免工具的Taper Lock™硬件，因此点胶阀的拆卸和安装是非常快捷方便的。

容纳多种点胶阀。使用MAX系列设备和GPD Global的多样式点胶阀以满足你的点胶需要。一系列点胶阀：容积控制阀(PCD)、高精密螺杆阀和喷射阀(NCM5000)。对于低粘度/体积重复性应用，使用本公司的容积控制阀为佳。糊剂和胶水，使用高精密螺杆阀。本公司建议使用喷射阀以快速点胶中低粘度胶水。

实时稳压控制系统(FPC)。耦合本公司的实时稳压控制系统和精密螺杆阀，更进一步提高点胶性能。



独家强大的FLOware®软件让您在点胶过程中的各个方面拥有特殊的控制。编程通用用户界面和摄像机系统而执行，或者可从各种文件档案来导入。

常见的应用

胶水	应用
锡膏	小至150微米点直径
导电胶	微量，复杂点胶图样
SMT 胶	高速点胶
LED 封装胶	硅胶和荧光粉混合
灌封胶	硅胶或环氧树脂填充

* 请联系GPD Global咨询其他点胶应用

标准功能

- 免工具单阀安装
- 软件控制胶管压力
- 背光XYZ针嘴自动校正
- 接触式测高
- 自动针嘴清洗
- 自动视觉对准
- 使用红/蓝光照明摄像头
- FLOware® 操作软件

添加选项

常见选项*	描述
第二点胶阀站	可安装第二个点胶阀。
过程观测摄像机	一或两个点胶阀。实时把点胶针嘴尖放大到另一个显示屏以供监测。
ClearVu™ 视觉	可编程变焦和对焦的摄像头。
激光测高	非接触式测高。
磅秤	点胶过程 / 阀校准。
实时稳压控制系统(FPC)	实时过程稳压控制系统。
UPS不间断电源	不间断电源，以确保安全关闭系统。

*请联系GPD Global咨询附加选项和功能。



MAX系列点胶系统

点胶阀的兼容性

应用	阀 / 配件
浆糊, 胶水, 粘合剂	高精度螺杆阀
高速, 低黏度	喷射阀 (NCM5000)
不滴漏, 高容积重复性	容积控制阀 (PCD)
实时稳压控制系统	实时胶水稳压控制系统 (FPC)

规格

容量

点胶阀..... 多达两个阀
加热..... 非加热系统

性能

精度*..... ±0.0254 毫米 (±0.001 英寸)
重复性 (每轴)..... ±0.0152 毫米 (±0.0006 英寸)
速度..... 高达每小时45,000+点, 使用NCM5000喷射阀
直线速度..... 69 厘米/秒 (27 英寸/秒)

* 通过工作区域的Contour Mapping™校准验证

尺寸和重量

工作区域 (X, Y, 高):
双阀..... 31 x 31 x 8 厘米 (12 x 12 x 3.25 英寸)
单阀..... 36 x 31 x 8 厘米 (14.1 x 12 x 3.25 英寸)
占地面积 (宽x深x高)..... 94 x 119 x 199 厘米 (36.9 x 47 x 78.5 英寸)
装箱重量 (大约)..... 1021 公斤 (2,250 磅)
装箱尺寸 (宽x深x高)..... 137.5 x 160 x 183 厘米 (51 x 63 x 72 英寸)

电功率

电压..... 120 伏交流或230伏交流
电源频率..... 50/60 赫兹
安培 (最高)..... 10安培@120伏或5安培@230伏

使用专用的断路器, 或使用合适的保险丝保护设备

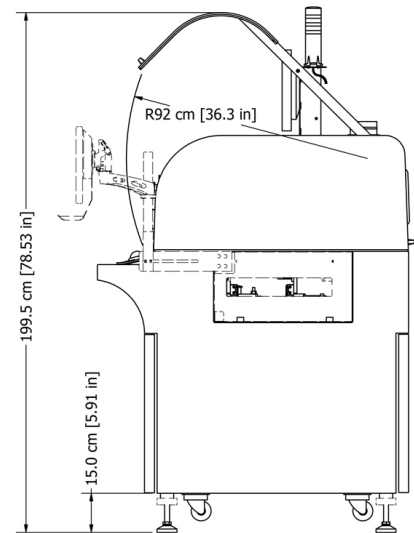
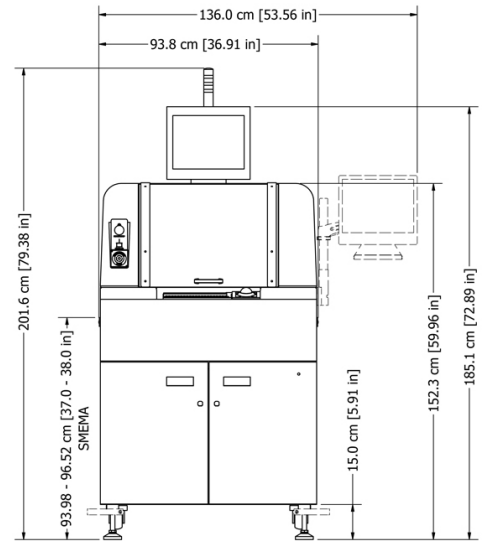
气压及排风系统

气压 (清洁干燥压缩气)..... 552 kPa (80 psi)
流量 (最高) = 各系统当前流量总计:
设备..... 113 公升/分钟 @ 600 kPa (4 CFM @ 87 psi)
可选的真空系统..... 113 公升/分钟 @ 600 kPa (4 CFM @ 87 psi)

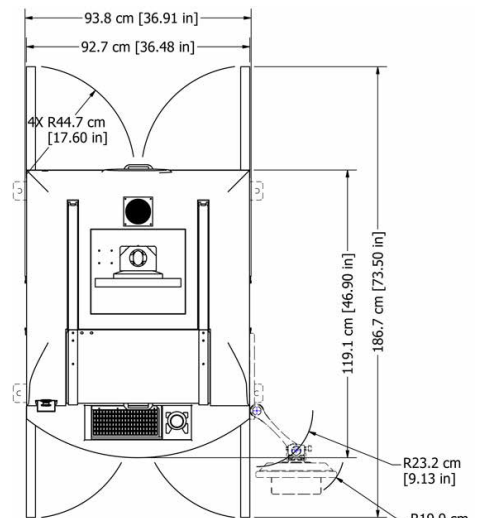
气管接头螺纹†..... 1/4" NPT
排风口直径‡..... 101.6 毫米 (4英寸)
每个排风管道流量..... 7,079 公升/分钟 (250 CFM)

†客户提供接头硬件

‡客户提供排风管道



垂直尺寸可调±1.00英寸 (±2.54厘米)
*可选可调的显示屏 (旋转式)



标准的工艺流程方向是从左到右, 然而也可从右到左配置。



www.gpd-global.com • request@gpd-global.com

总部 611 Hollingsworth Street, Grand Junction, CO 81505 USA • T: +1.970.245.0408 • F: +1.970.245.9674
GPD Global (亚太区) Bayan Lepas, Penang, 11900 Malaysia • T: +60.12.555.0909

Rev Nov 2017