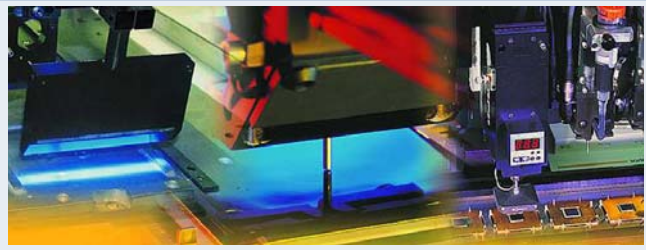


# GPD DS 系列

## 系统介绍



- 联系，独立& 加热型号
- PCD 连续容积分配阀
- 可安装3个不同的阀
- 精度  $\pm 0.0015''$  ( $\pm 0,0381$  mm)
- 重复性  $\pm 0.0006''$  ( $\pm 0,0152$  mm)
- 多达28,000 点/小时

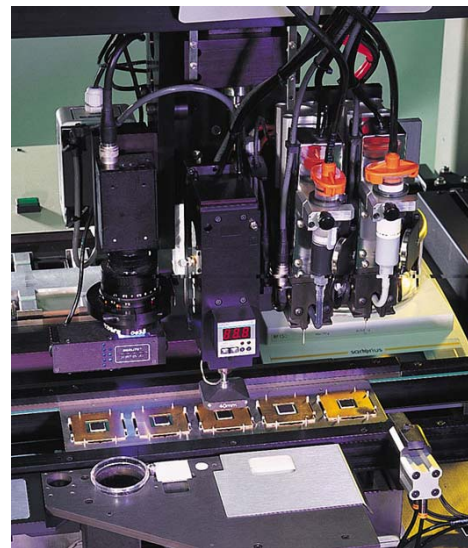
所有 **DS 系列™** 型号有着强大和灵活的平台以处理各类应用而设计。 **DS9K** 型号包括所有非加热应用，而 **DS Micro** 型号处理加热应用。 **DS** 系列的根源是一个重型，开放结构以简单装卸及方便操作员设置的过程。

该平台的设计以多功能为考良。每个 **DS 系列™** 平台在同一时间可处理多达3个不同的阀门或工具，与工作区高达 **24" x 24" (609 mm x 609 mm)**。利用 **PCD** 连续容积分配阀使 **DS 系列™** 成为许多应用中的优秀者。

我们的 **FLOWare®** 软件控制各个方面的系统操作，甚至处理及控制特殊应用的 **Pick-and-Place** 工具。为了易于操作而考良，所有系统的配置与我们的自动 **XYZ** 针校正，针嘴清洗器和免工

**Taper-Lock™** 硬件安装。这些功能确保一致设定，最少的操作员过程干预。

除了内置功能 **GPD** 高度重视我们的 **Contour Mapping™** 准确性， **DS 系列™** 整个完整的工作区能够保持  $\pm 0.0015''$  ( $\pm 0.038$  毫米)。当你的应用需要多功能性和功能调用， **DS 系列™** 绝对是您合适的平台。



**GPD Global®**

## 标准功能

- 高速、GPD Cyclops™视觉系统
- 红/蓝 照明器
- 针嘴清洗器
- 自动背光XYZ三轴校准台
- 高达3个阀能力
- 无需工具的 Taper-Lock™ 装配硬件
- FLOWare® 操作软件
- 网络通信功能
- PCD连续容积分配阀

## 电力

### DS 系列™ SA, DS 系列™ IL

110-120 Volts 或 230 Volts 交流, 频率50-60 Hz  
最大13 amps @ 115 V 或者 7 amps @ 230 Volts

GPD Global建议使用专用的外部断路器/熔断。另外, 使用适当的额定分支融合。

## 压缩空气

压力Pressure (干燥清洁压缩空气) .. 80-90 psi (552-621 kPa)  
流量Flow rate (最大)..... 4 CFM @ 87 psi  
(113 l/min @ 600 kPa)  
气管接头螺纹Air fitting thread\*..... 1/4" NPT螺纹

\*(顾客供应连接硬件)

## 排风

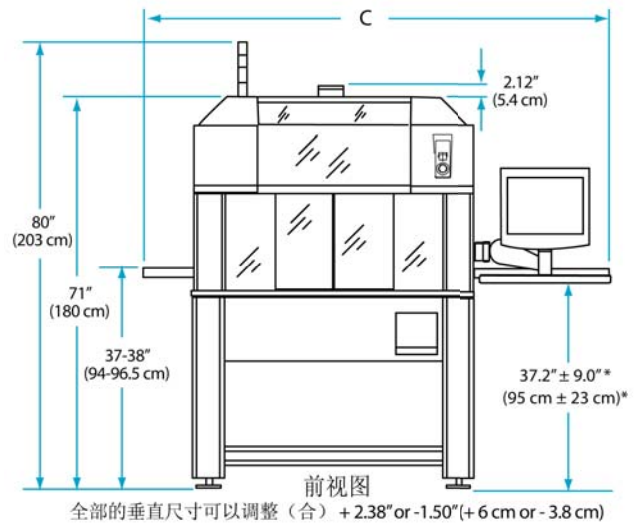
排风口Exhaust port\* ..... 4" (101.6 mm)  
排风流量Ventilation flow rate ..... 250 CFM (7,079 l/min)

\*(客户供应管道排气口)

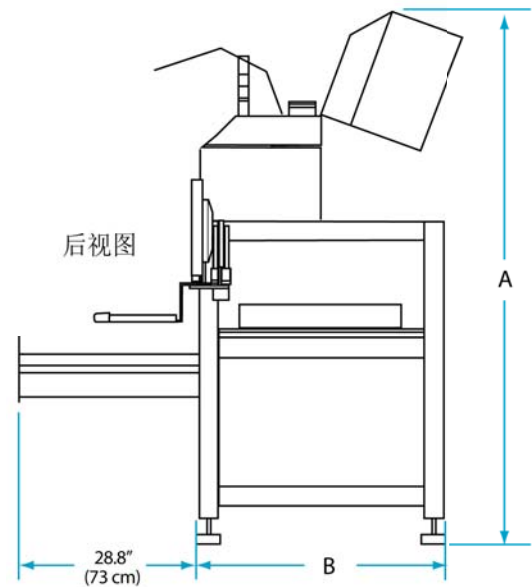
## 装箱规格

独立型号  
毛重 ..... 2100 lbs (953 kg)  
包装尺寸 ..... 71"W x 62"D x 81"H to 77"W x 70"D x 81"  
(180cm W x 157cm D x 206cm H) to (196cm W x 178cm D x 206cm H)

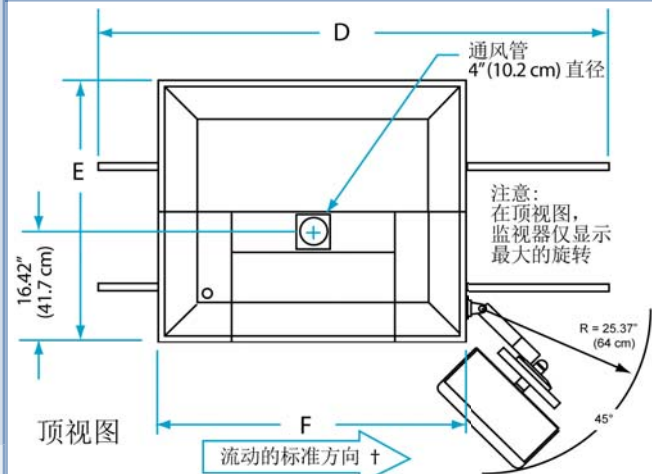
输送带型号  
毛重 ..... 2600 lbs (1179 kg)  
包装尺寸 ..... 80"W x 62"D x 81"H to 91"W x 70"D x 81"  
(203cm W x 157cm D x 206cm H) to (231cm W x 178cm D x 206cm H)



	DS9000 型号	DS9100 型号
C	86" (218 cm)	96" (244 cm)



	DS9000 型号	DS9100 型号
A	88" (224 cm)	91" (231 cm)
B	39" (99 cm)	47" (119 cm)



† 流动的标准方向是从左到右, 从右到左在订购时可进行配置。

	DS9000 型号	DS9100 型号
D	86" (218 cm)	96" (244 cm)
E	39" (99 cm)	47" (119 cm)
F	46" (117 cm)	52" (132 cm)

**GPD Global**

Rev Apr 2011

总部Headquarters

611 Hollingsworth Street, Grand Junction, CO 81505  
tel: +1.970.245.0408 • fax: +1.970.245.9674 • request@gpd-global.com • www.gpd-global.com